

中华人民共和国行业标准

# 缝 纫 机

(3)

轻工业标准化编辑出版委员会

1991年

## 目 次

QB 1175—91	家用缝纫机	曲形线缝锁式线迹机头	.....	( 1 )
QB 1176—91	家用缝纫机	摇杆技术条件	.....	(13)
QB/T 1177—91	工业缝纫机	噪声级的测试方法	.....	(18)
QB/T 1178—91	工业缝纫机	振动的测试方法	.....	(21)
<del>QB 1179—91</del>	工业缝纫机	机械离合器电动机	.....	(25)
<del>QB/T 1180—91</del>	工业缝纫机	GK型手提式封包机机头	.....	(36)
QB/T 1181—91	工业缝纫机	GK型手套缝纫机机头	.....	(45)
QB 1182—91	GC15型高速平缝机	送料摆杆座技术条件	.....	(51)
QB 1183—91	GC15型高速平缝机	牙架技术条件	.....	(55)
QB 1184—91	GC15型高速平缝机	抬牙叉形曲柄技术条件	.....	(61)

# 家用缝纫机

QB 1176—91

## 摇杆技术条件

### 1 主题内容与适用范围

本标准规定了家用缝纫机摇杆的技术要求和试验方法以及检验规则。

本标准适用于各种脚踏驱动型式的家用缝纫机摇杆，也适用于服务性行业用脚踏驱动型式缝纫机摇杆。

### 2 引用标准

ZBY 17004 缝纫机包装

GB 2828 逐批检查计数抽样程序及抽样表

### 3 产品形状和尺寸

产品形状和尺寸见图 1。

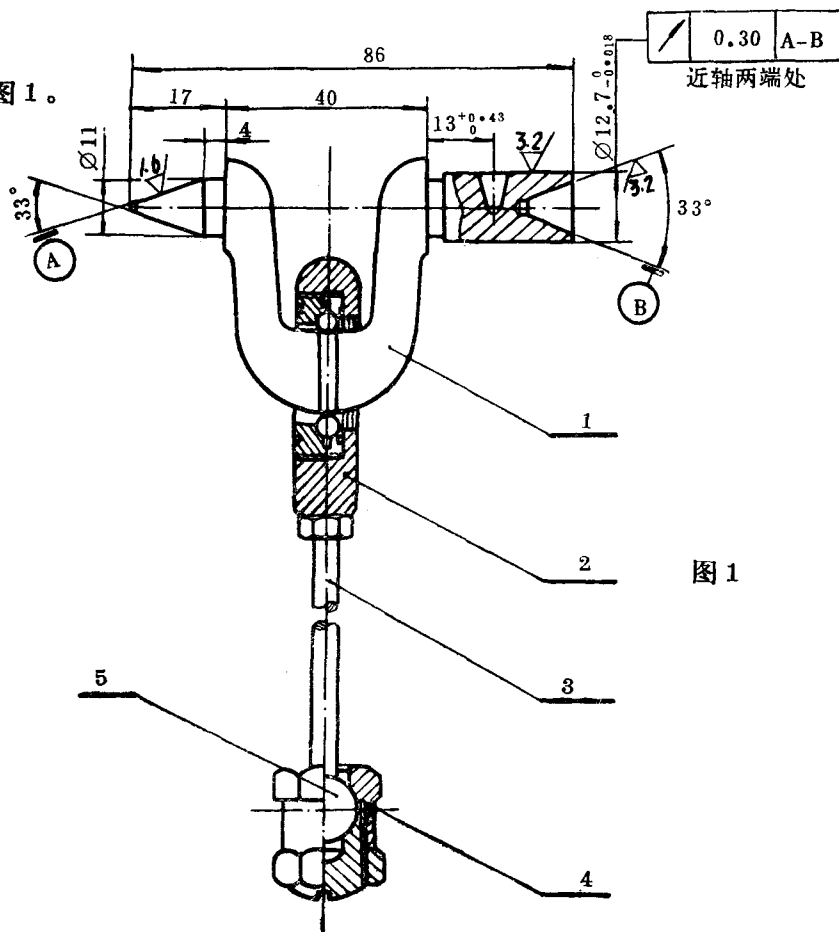


图 1

1—曲轴； 2—轴承； 3—下连杆； 4—接头； 5—摇杆球